



## Monitor LCD para aplicaciones médicas

El LMD-2140MD de Sony es un monitor LCD de 21" <sup>\*1</sup> para aplicaciones médicas, idóneo para usos endoscópicos, que cumple los numerosos requisitos y normas para fines médicos así como la normativa EMC. Incorpora un panel LCD de óptima calidad que proporciona un nivel de brillo, contraste y profundidad de color muy elevados.

Su tecnología Algoritmo-X, propia de Sony <sup>\*2</sup>, permite obtener una reproducción muy natural de las imágenes que no es posible conseguir con monitores LCD convencionales. Este monitor resulta además muy versátil gracias a su amplia variedad de entradas de señales analógicas o digitales, SD, HD y DVI-D, así como por su sencilla operación facilitada en parte por la función User Memory (Memoria del usuario). Todas estas características, junto con su diseño compacto y ligero, hacen que el LMD-2140MD de Sony sea uno de los monitores en gran demanda para instalaciones de equipos endoscópicos.

<sup>\*1</sup> Área visible medida en diagonal.

<sup>\*2</sup> El Algoritmo-X se usa solamente para señales 480/60i y 575/50i.

### Características

#### Excelente calidad de imagen

##### Avanzada conversión I/P (de entrelazada a progresiva)

Con los monitores LCD convencionales, las señales entrelazadas se visualizaban en pantalla con un rango de pixels progresivos por medio de la formación de un cuadro a partir de dos campos o por un barrido duplicado. Pero estas formas de conversión I/P pueden dar lugar a una pérdida de calidad cuando se reproducen imágenes en movimiento. El LMD-2140MD salva este problema gracias a su avanzada conversión I/P basada en la tecnología de Algoritmo-X, que compara los pixels superiores, inferiores y de la diagonal de la imagen en movimiento y, después, inserta una línea de pixels naturales para crear la línea de barrido ausente. Se obtienen así imágenes mucho más nítidas tanto en las áreas de la imagen fijas como en las que están en movimiento.

#### Panel de alta luminosidad

El LMD-2140MD cuenta con un panel LCD de 21" <sup>\*1</sup> de una elevada luminosidad con relación de aspecto 4:3 y varias capas antirreflektantes que lo protegen además de ralladuras. Este revestimiento antirreflektante evita los reflejos causados por la luz ambiental. Gracias a estas características, se sigue conservando un elevado contraste en ambientes con iluminación intensa, incluso en las zonas más oscuras de la imagen; una ventaja significativa con respecto a los monitores TRC.

#### Versatilidad de entradas

El LMD-2140MD admite gran variedad de señales de vídeo SD, HD, analógicas VGA, informáticas SXGA <sup>\*3</sup> y señales DVI-D. Además de entradas estándar, admite 5 tipos de adaptadores opcionales en dos de las ranuras de la parte posterior del panel. Puede recibir por lo tanto multitud de señales de diferentes equipos, que se seleccionan con un sólo botón en la parte frontal del panel. El LMD-2140MD también incluye de serie puertos para conexiones en paralelo y en remoto serie.

<sup>\*3</sup> Las imágenes SXGA aparecen subconvertidas en pantalla.

#### Comodidad de uso

La memoria de usuario permite almacenar 20 configuraciones de imagen, por lo que el personal sanitario puede seleccionar las opciones individuales de visualización, memorizarlas y recuperarlas utilizando un nombre de usuario. Asimismo, se pueden recuperar los parámetros de fábrica con tan sólo pulsar dos botones. Los parámetros que se pueden memorizar son: \*Temperatura de color, \*Brillo, \*Contraste, \*Color, \*Fase, \*Apertura, \*Gamma, \*Relación de aspecto, \*Barrido, \*Retardo de la imagen mínimo, \*Usuario (memoria), \*Temperatura de color del usuario.

Se puede acceder a la mayor parte de estas opciones desde los controles situados en el borde exterior de la pantalla y desde el menú en pantalla en 7 idiomas.

#### Compacto y ligero.

El diseño fino y de poco peso del panel LCD hace que el monitor LMD-2140MD sea mucho más estilizado y ligero.

#### Montaje VESA

El LMD-2140MD cuenta con orificios para tornillos de montaje con 100 mm de separación entre ellos, conforme a las normas VESA, para un sencillo montaje en soporte, en una pared o en techo.

# Especificaciones del LMD-2140MD

## Calidad de la imagen

Panel LCD	Tipo	LCD de matriz activa TFT a-Si con panel protector antirreflejante
	Resolución	1024 x 768 puntos
	Tamaño de la imagen (Al. x An.) (diagonal)	Aprox. 430 x 322 mm 21 1/4" (537 mm)
	Relación de aspecto	4:3
	Colores	16.770.000 colores
	Ángulo de visualización	85°/85°/85°/85° (típico) (contraste arriba/abajo/izda./dcha. > 10:1)

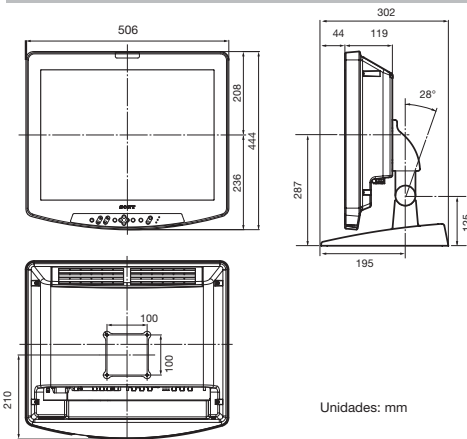
## Entrada/Salida

Entrada	Compuesta	conector BNC x 1 1,0 Vp-p, ±3 dB, sincro negativo	
	Y/C	Mini DIN de 4 pines (x1) Y: 1,0 Vp-p ±3dB, sinc. negativa C: 0,286 Vp-p ±3dB (NTSC) / 0,3 Vp-p ±3dB (PAL)	
	En componentes/RGB	conector BNC (x 3)	
	En componentes	Y: 1,0 Vp-p ± 3 dB Pb, Pr: 0,7 Vp-p ± 3 dB	
	RGB	G: 0,7 Vp-p ±3 dB, sinc. en G 0,3 Vp-p ± 3 dB B: 0,7 Vp-p ± 3 dB R: 0,7 Vp-p ± 3 dB	
	Sincro ext.	conector BNC x 1 0,3 ~ 4 Vp-p ±bipolaridad ternaria o polaridad binaria negativa	
	Informáticas	DVI-D	TMDS (Single Link)
		Analógica RGB	D-sub HD de 15 pines (hembra) 0,7 Vp-p, 75 Ω, sinc. negativa (R, G, B)
	Remota	Paralelo	Modular de 8 pines (asignable)
		En serie	RS-232C (remoto serie), D-sub de 9 pines

## Accesorios opcionales

<b>BKM-227W</b>	Adaptador para señales NTSC/PAL
<b>BKM-229X</b>	Adaptador para entradas en componentes analógicas
<b>BKM-220D</b>	Adaptador de entrada SDI 4:2:2
<b>BKM-243HS</b>	Adaptador de entrada de señal HD SDI y SDI
<b>BKM-255DV</b>	Adaptador de entrada DV
<b>SU-560</b>	Soporte de monitor

## Dimensiones

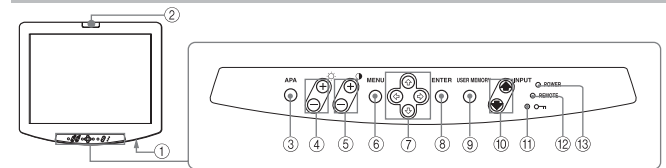


Salida	Compuesta	BNC (x1), en bucle, terminación 75 Ω automática
	Y/C	Mini DIN de 4 pines (x1), en bucle, terminación automática de 75 Ω
	En componentes/RGB	BNC (x3), en bucle, terminación 75 Ω automática
	Sincro ext.	BNC (x1), en bucle, terminación 75 Ω automática

## General

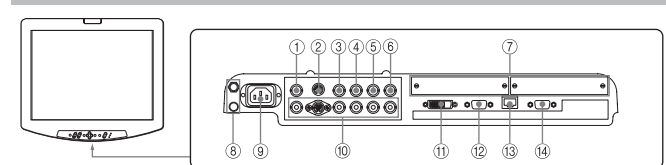
Consumo	Máximo: Aprox. 100 W (con 2 x BKM-255DV) Estándar: aprox. 92 W (sin adaptador opcional de entrada) de 100 a 240 V CA, ±10%, 50/60 Hz
Requisitos de alimentación	
Temperatura de funcionamiento	de 0°C to 40°C
Humedad de funcionamiento	de 30% a 85 % (sin condensación)
Temperatura de almacenamiento o transporte	de -10°C to 40°C
Humedad de almacenamiento o transporte	0 to 90 % (sin condensación)
Presión de funcionamiento, almacenamiento o transporte	de 700 hPa a 1060 hPa
Dimensiones (An x Al x Prof)	505 x 444 x 119 mm
Peso	Aprox. 9,8 Kg (con 2 x BKM-255DV)
Accesorios suministrados	Cable de alimentación de CA (1), soportes para el cable de alimentación de CA (2), Manual de operación (1), CD-ROM (1), Contrato de garantía (1), Instrucciones para el CD-ROM (1), Manual para conexiones informáticas para programadores (1), Guía rápida (1), Para usuarios no familiarizados con este modelo (1), Guía de proveedores (1)

## Panel frontal



- ① Botón de encendido
- ② Indicador Tally
- ③ Botón APA (alineación automática de píxeles)
- ④ ☀ Brillo, +/-
- ⑤ ⬆ ⬇ Contraste, +/-
- ⑥ MENÚ
- ⑦ Flechas de selección (⬆ ⬇ ⬆ ⬆)
- ⑧ ENTER
- ⑨ MEMORIA DEL USUARIO
- ⑩ Selección de ENTRADAS ⬆ / ⬇
- ⑪ ◯- Indicador de inhabilitación de los controles
- ⑫ Indicador de REMOTO
- ⑬ Indicador de ENCENDIDO

## Panel de conexiones



- ① Conector de señal compuesta (BNC)
- ② Conector Y/C (Mini-DIN de 4 pines)
- ③ Conector G/Y (BNC)
- ④ Conector B/PB (BNC)
- ⑤ Conector R/PR (BNC)
- ⑥ Conector EXT SYNC -sincro externo (BNC)
- ⑦ Ranuras para entradas opcionales
- ⑧ ⚡ / + (equipotencial/toma de tierra) terminal
- ⑨ Enchufe hembra de CA
- ⑩ Conectores para salida en bucle
- ⑪ Conector de entrada de DVI (DVI-D)
- ⑫ Conector de entrada de HD15 (HD D-Sub de 15 pines)
- ⑬ Terminal PARALLEL REMOTE (conector modular de 8 pines)
- ⑭ RS-232C (remoto serie), conector D-sub de 9 pines

© 2005 Sony Corporation. Todos los derechos reservados. Se prohíbe la reproducción total o parcial sin autorización por escrito. Las características y especificaciones pueden verse sujetas a cambios sin previo aviso. Todas las medidas y pesos no métricos son aproximados. Sony es una marca registrada de Sony Corporation, Japón. Las demás marcas citadas pertenecen a sus propietarios correspondientes. CA LMD-2140MD/SPA-19/10/2004

# SONY

SONY EUROPE

www.sonybiz.net